



IP44 IK02 650° GWT 140 LM/W UGR<19 90° DALI 1-10V PUSH-DIM



7 PRAGMALUX
JAAR
GARANTIE

TECHNISCHE OMSCHRIJVING

Inleg-, opbouw-, pendelarmatuur met microprismatische afscherming (MSP). Met aluminium vlakke rand (RAL9003), behuizing van plaatstaal. Te monteren in systeemplafonds met verborgen of zichtbare draagprofielen module 600mm of 1200mm en gezaagde inbouwopeningen. Profielmaat 600x600mm, 1200x300mm, 600x300mm, plafondopeningen 580x580mm, 1280x280mm, 585x285mm, op te bouwen met klikbaar opbouwframe. Inbouwdiepte >35mm. Lage lichthinder UGR<19, geschikt voor beeldschermwerkplekken overeenkomstig met EN12464-1:2021. Directe lichtuitstraling 90°, harmonieus lichteffect door gelijkmatige lichtuitstraling. Armatuurlichtstroom varieert van 1200 tot 5100 lumen. Aansluitvermogen van 10 - 38W afhankelijk van gekozen driver. Versies met instelbare lumenstroom (multilumen). Standaard voorzien van 2 kleurtemperaturen (CCT) 3000K (warm wit) en 4000K (neutraal wit) schakelbaar middels schuifschakelaar op armatuur. Algemene kleurweergave-index (CRI) Ra >86. Zeer stabiele binning MacAdam Ellipse < 3 (SDCM). Gemiddelde levensduur L80(tq 25°C) = 106.000, L90 (tq 25°C) = >54.000, volgens TM-21 extrapolatie, In-SITU temperatuurtest (ISTMT). Toelaatbare omgevingstemperatuur (ta): -15°C ~ + 45°C. Beschermklasse (EN 61140): II. Beschermklasse Ingress Protection (EN 60529): IP44, slagvastheid IEC 62262: IK02. Gloeidraadtest conform IEC 60695-2-11: 650°C. Versies met 2-aderige aansluitklemmen voor bedrading van 0,75 tot 2,5mm² voor aansluiting en doorlussen (loop-in-loop-out) van voeding. Versies met aan/uit schakeling, 1-10V, DALI, Push&dim, variabele lumenstroom (dipswitch). Armaturen voldoen aan de fundamentele eisen van de van toepassing zijnde EU-richtlijnen en productveiligheidswet, zoals EMC, Lvd en RoHS. Armaturen zijn voorzien van een CE-markering.



BESTELGEGEVENS

Artikelcode	Omschrijving	W	Im	lm/W	Kelvin	CRI	Input Current	Lifetime L80B10
1000923-PR	Paneel Sigma G2 IP44 20W 300 3000K-4000K 2-CCT UGR<19 Driver	9-20	1050-2500	117-128	2-CCT	≥80	0.10	106000
1000930-PR	Paneel Sigma G2 IP44 38W 600 3000K-4000K 2-CCT UGR<19 Driver	26-38	3500-5100	132-140	2-CCT	≥80	0.19	106000
1000947-PR	Paneel Sigma G2 IP44 38W 1200 3000K-4000K 2-CCT UGR<19 Driver	26-38	3500-5100	132-140	2-CCT	≥80	0.19	106000
1000923-PR-UN	Paneel Sigma G2 IP44 20W 300 3000K-4000K 2-CCT UGR<19 DALI2, 1-10V, Push-dim Driver	11-20	1250-2500	114-125	2-CCT	≥80	0.10	106000
1000930-PR-UN	Paneel Sigma G2 IP44 38W 600 3000K-4000K 2-CCT UGR<19 DALI2, 1-10V, Push-dim Driver	26-38	3500-5100	132-140	2-CCT	≥80	0.19	106000
1000947-PR-UN	Paneel Sigma G2 IP44 38W 1200 3000K-4000K 2-CCT UGR<19 DALI2, 1-10V, Push-dim Driver	26-38	3500-5100	132-140	2-CCT	≥80	0.19	106000
1000923-OS	Paneel Sigma G2 IP44 20W 300 3000K-4000K 2-CCT UGR<19 Osram Driver	11-20	1250-2500	114-125	2-CCT	≥80	0.10	106000
1000930-OS	Paneel Sigma G2 IP44 26W 600 3000K-4000K 2-CCT UGR<19 Osram Driver	18-26	2400-3650	133-140	2-CCT	≥80	0.19	106000
1000947-OS	Paneel Sigma G2 IP44 26W 1200 3000K-4000K 2-CCT UGR<19 Osram Driver	18-26	2400-3650	133-140	2-CCT	≥80	0.19	106000
1000930-PH	Paneel Sigma G2 IP44 26W 600 3000K-4000K 2-CCT UGR<19 Philips Driver	26	3500-3650	135-140	2-CCT	≥80	0.19	106000
1000947-PH	Paneel Sigma G2 IP44 26W 1200 3000K-4000K 2-CCT UGR<19 Philips Driver	26	3500-3650	135-140	2-CCT	≥80	0.19	106000

Initiële prestaties (conform IEC) - Tolerantie +/- 10%

ACCESSOIRES



Opbouwset
1000954
4607764
4607771



Ophangset
1000992



Bevestigingsclips
1000985



Veiligheidskabel
1001005



Noodmodule
Kit
1000282

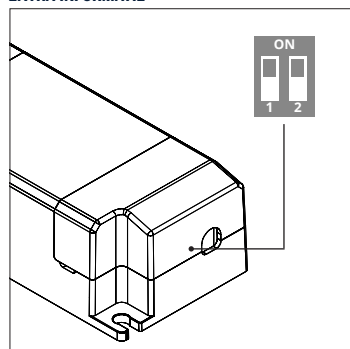


GST - Wieland
snoeren
Op aanvraag

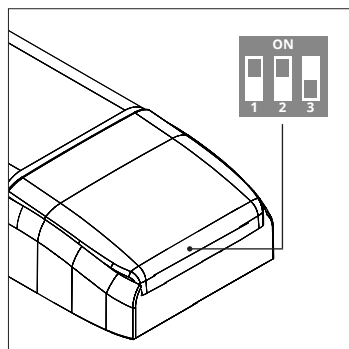


Aansluitdoos
Inclusief

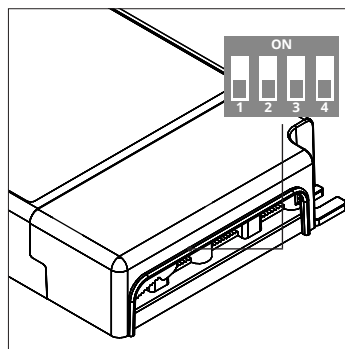
EXTRA INFORMATIE



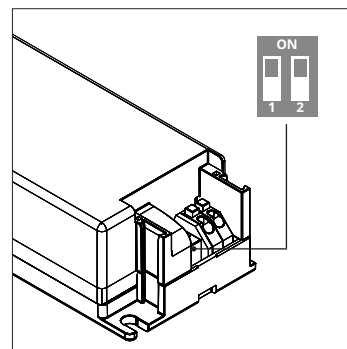
Standaard Multi-Watt Driver versies



Universele Multi-Watt Driver 20W versies



Universele Multi-Watt Driver 38W versies



Osram Multi-Watt Driver versies

Artikelcode	Omschrijving	200mA			300mA			400mA			500mA		
		W	3000K	4000K	W	3000K	4000K	W	3000K	4000K	W	3000K	4000K
1000923-PR	Paneel Sigma G2 IP44 20W 300 3000K-4000K 2-CCT UGR<19 Driver	9	1050	1150	13	1500	1550	16	1900	1950	20	2400	2500

Standaard Multi-Watt Driver 20W versies

ON		1	2	mA
<input type="checkbox"/>	<input type="checkbox"/>	OFF	OFF	200
<input type="checkbox"/>	<input type="checkbox"/>	ON	OFF	300
<input type="checkbox"/>	<input type="checkbox"/>	OFF	ON	400
<input type="checkbox"/>	<input type="checkbox"/>	ON	ON	500

Artikelcode	Omschrijving	250mA			350mA			500mA		
		W	3000K	4000K	W	3000K	4000K	W	3000K	4000K
1000923-PR-UN	Paneel Sigma G2 IP44 20W 300 3000K-4000K 2-CCT UGR<19 DALI2, 1-10V, Push-dim	11	1250	1300	14	1700	1750	20	2400	2500

Universele Multi-Watt Driver 20W versies

ON		1	2	3	mA
<input type="checkbox"/>	<input type="checkbox"/>	OFF	OFF	OFF	250
<input type="checkbox"/>	<input type="checkbox"/>	ON	OFF	OFF	350
<input type="checkbox"/>	<input type="checkbox"/>	ON	ON	OFF	500

Artikelcode	Omschrijving	700mA			800mA			900mA			1000mA		
		W	3000K	4000K	W	3000K	4000K	W	3000K	4000K	W	3000K	4000K
1000930-PR	Paneel Sigma G2 IP44 38W 600 3000K-4000K 2-CCT UGR<19 Driver	26	3500	3650	30	4000	4200	34	4450	4650	38	5000	5100
1000930-PR-UN	Paneel Sigma G2 IP44 38W 600 3000K-4000K 2-CCT UGR<19 DALI2, 1-10V, Push-dim	26	3500	3650	30	4000	4200	34	4450	4650	38	5000	5100
1000947-PR	Paneel Sigma G2 IP44 38W 1200 3000K-4000K 2-CCT UGR<19 Driver	26	3500	3650	30	4000	4200	34	4450	4650	38	5000	5100
1000947-PR-UN	Paneel Sigma G2 IP44 38W 1200 3000K-4000K 2-CCT UGR<19 DALI2, 1-10V, Push-dim	26	3500	3650	30	4000	4200	34	4450	4650	38	5000	5100

Standaard Multi-Watt Driver 38W versies

ON		1	2	mA
<input type="checkbox"/>	<input type="checkbox"/>	OFF	OFF	700
<input type="checkbox"/>	<input type="checkbox"/>	ON	OFF	800
<input type="checkbox"/>	<input type="checkbox"/>	OFF	ON	900
<input type="checkbox"/>	<input type="checkbox"/>	ON	ON	1000

Universele Multi-Watt Driver 38W versies

ON		1	2	3	4	mA
<input type="checkbox"/>	<input type="checkbox"/>	OFF	OFF	ON	OFF	700
<input type="checkbox"/>	<input type="checkbox"/>	OFF	ON	ON	OFF	800
<input type="checkbox"/>	<input type="checkbox"/>	OFF	OFF	ON	ON	900
<input type="checkbox"/>	<input type="checkbox"/>	OFF	ON	ON	ON	1000

Fabrieksinstellingen: 850mA (1:ON 2:ON 3:ON 4:OFF)

Artikelcode	Omschrijving	250mA			350mA			450mA			500mA		
		W	3000K	4000K	W	3000K	4000K	W	3000K	4000K	W	3000K	4000K
1000923-OS	Paneel Sigma G2 IP44 20W 300 3000K-4000K 2-CCT UGR<19 Osram Driver	11	1250	1300	14	1700	1750	16	1900	1950	20	2400	2500

Osram Multi-Watt Driver 20W versies

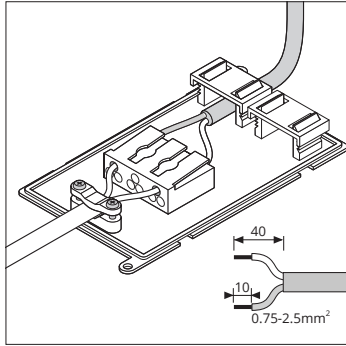
ON		1	2	mA
<input type="checkbox"/>	<input type="checkbox"/>	OFF	OFF	250
<input type="checkbox"/>	<input type="checkbox"/>	OFF	ON	350
<input type="checkbox"/>	<input type="checkbox"/>	ON	OFF	450
<input type="checkbox"/>	<input type="checkbox"/>	ON	ON	500

Artikelcode	Omschrijving	500mA			600mA			650mA			700mA		
		W	3000K	4000K	W	3000K	4000K	W	3000K	4000K	W	3000K	4000K
1000930-OS	Paneel Sigma G2 IP44 26W 600 3000K-4000K 2-CCT UGR<19 Osram Driver	18	2400	2450	21	2800	2850	23	3100	3150	26	3600	3650
1000947-OS	Paneel Sigma G2 IP44 26W 1200 3000K-4000K 2-CCT UGR<19 Osram Driver	18	2400	2450	21	2800	2850	23	3100	3150	26	3600	3650

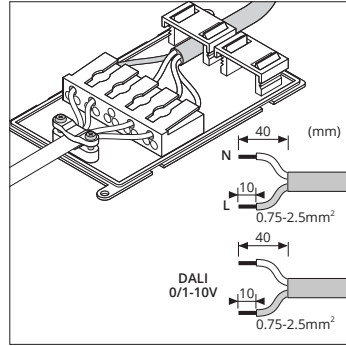
Osram Multi-Watt Driver 20W versies

ON		1	2	mA
<input type="checkbox"/>	<input type="checkbox"/>	OFF	OFF	500
<input type="checkbox"/>	<input type="checkbox"/>	OFF	ON	600
<input type="checkbox"/>	<input type="checkbox"/>	ON	OFF	650
<input type="checkbox"/>	<input type="checkbox"/>	ON	ON	700

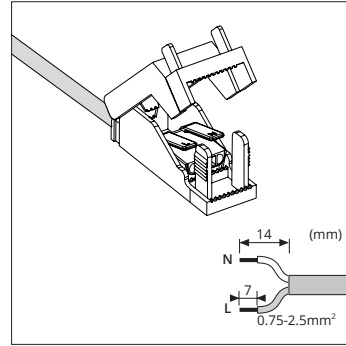
PRODUCTDETAILS



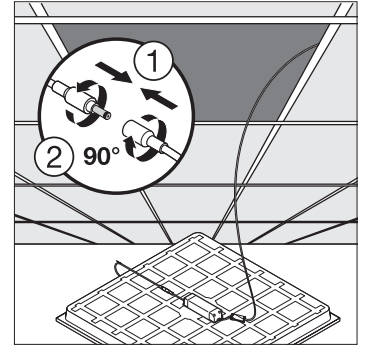
Standaard Multi-Watt Driver versies



Universele Multi-Watt Driver versies



Osram/Philips Driver versies



PROJECTEN

